

## WP1系列四位数码智能表(报警/类比/通讯)

可选测量电压,电流,频率,显示电压,电流,转速,压力,距离等参数。

具有高精度,抗干扰,高速响应,负斜率等优点

菜单组设计,操作简单(编程可设定),可隐藏不需要的菜单

数字单测表适用于电力电网,非标设备,通信电源,等

各种自动化系统的现场信号在线显示和控制



- 数码管显示:-9999~0~9999小数点,显示值可现场设置;
- 软件功能:低值遮蔽,零点修正,高位修正,滤波设置;
- 此版本多种面板尺寸可选择(常用96\*48,80\*80,72\*72等)
- 产品的继电器报警具备启动延时,断开延时,485控制(DO模式),类比输出调整,动作保持,继电器不动作带;等
- 稳定性高 & 可靠度佳,容易接线,5.08拔插式接线端子;

### 技术参数

输入信号:0-10A/0-1000V/RS485/HZ等信号可选

显示范围:-9999~0~9999(小数点可设置)

精度等级:0.2%F.S(交流)/0.1%F.S(直流)相对量程

输入保护:1.2倍额定值持续;

过量程电压1.5倍/10秒,电流10倍/10秒;

继电器负载:5A/250Vac;5A/30Vdc(四种输出逻辑)

温度漂移:±0.015%/°C

响应时间:默认50ms

隔离能力:输入-输出-电源之间2.0KV,1min,50Hz

工作温度:-20~60°C

储存温度:-40~+70°C(10%~90%无凝露,无腐蚀)

工作电源:45~264Vac/45-375Vdc、11-30VDC;

整机功耗:低于DC3W,AC 4.5VA)

外壳材质:阻燃ABS,PC材料,具备防火功能

机体重量:≤200G

### 产品选型

WP1—输入类型——输入范围——控制输出——工作电源——产品尺寸/显示方式

系列	代码	输入类型	代码	输入范围	代码	输入范围	代码	输出类型	代码	电压范围	代码	电压范围		
D	A	交流	A1	100uA	V1	50mV	N	无输出	A	45-264VAC	5E	96*48数码管		
			A2	1mA	V2	60mV	R1	1组继电器	A	45-375VDC	6E	72*72数码管		
			A3	10mA	V3	75mV	R2	2组继电器	D	11-30VDC	7E	80*80数码管		
			A4	100mA	V4	100mV	A1	4-20mA	AS	45-295VAC				
			A5	1A	V5	5V	V1	0-10V		45-375VDC				
			A6	5A	V6	10V	T	RS485						
			A7	10A	V7	20V	V4	24VDC						
			A8	20mA	V8	300V								
			A9	4-20mA	V9	600V								
			A0	指定(A)	VA	450V								
			指定(V)											

注释1: WP1系列输出可同时选择2组继电器,1组通讯,1组类比输出,1组24V激励电源输出;

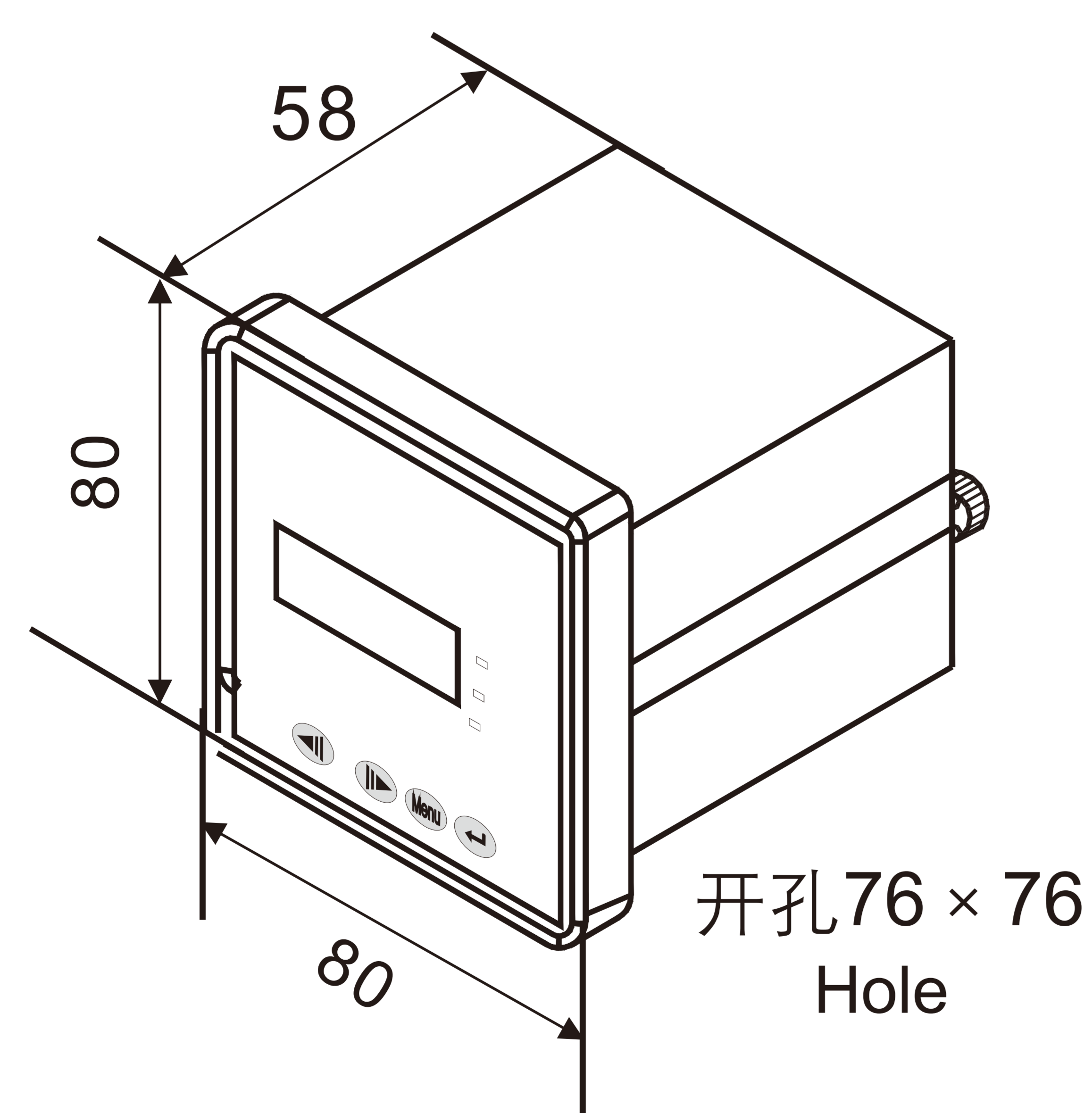
注释2: 选型WP1-D-V3-A1-A5E, 测量75mV, 显示0-300.0A;当信号为负时±75mV, 对应±300.0A, 同时显示值对应4-20mA可现场调整;

注释3: WP1可测量交流频率(默认0-65HZ), 交流电压范围无需指定(0-1000VAC均可测量);

注释4: 测量直流电压需注意接线, 如果接线正负接反: 会显示对应负值, 比如-300.0V等(信号接反不会烧坏仪表)

注释5: 选择类比输出时分电流输出信号和电压输出信号: 电流4-20mA, 0-20mA, 0-10mA可仪表设置; 电压0-10VDC, 0-5V, 1-10V可设置

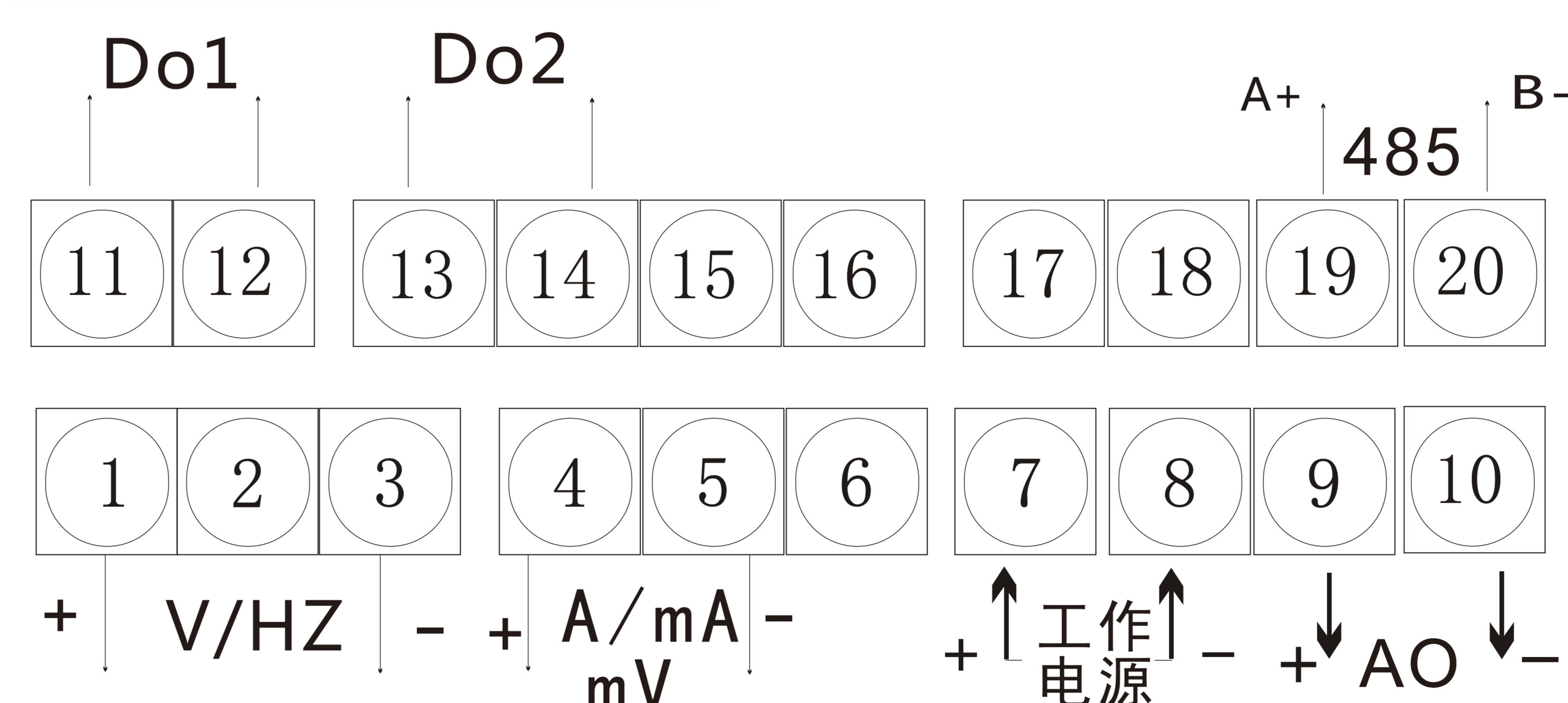
### 产品尺寸



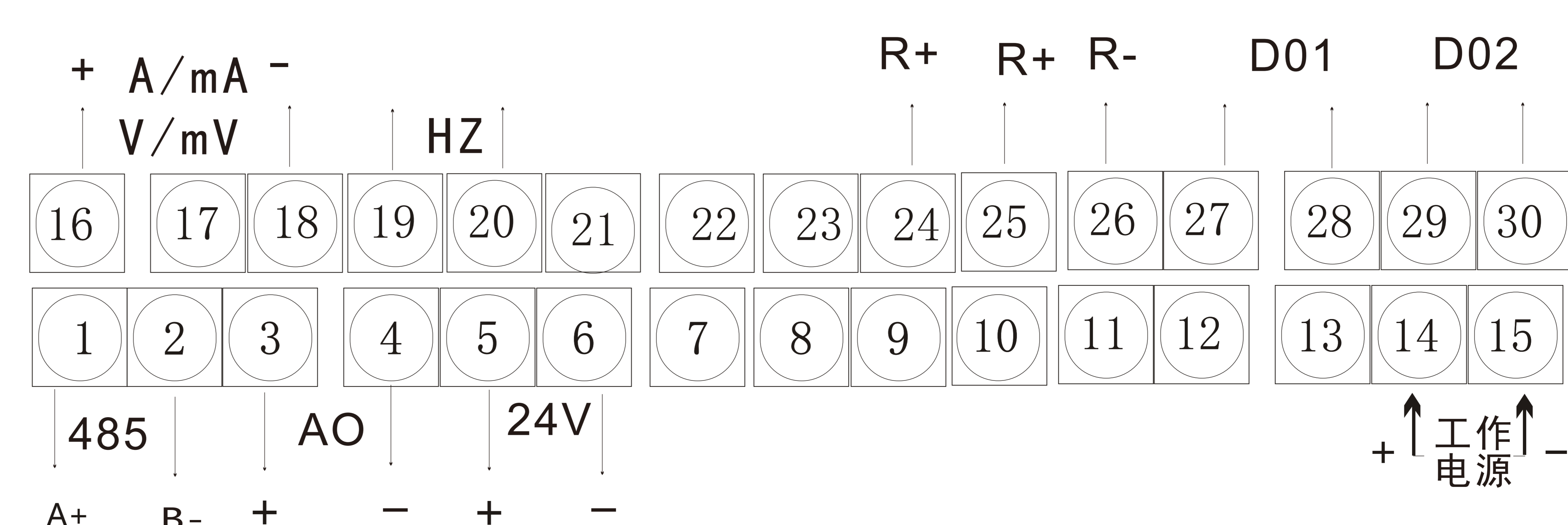
代码	名称	面板尺寸M*L	开孔尺寸H*K	表盘深度
6	方形	72*72	68*68	65含端子
7	方形	80*80	76*76	65含端子
5	方形	96*48	93*45	85含端子

单位:mm ±0.5

### 产品接线图



6E/7E正方形接线图(现场按产品实物图接线)



5E长方形接线图(现场按产品实物图接线)

